

ICS 29.060  
K 13



# 中华人民共和国国家标准

GB/T 3048.9—2007

代替 GB/T 3048.9—1994, GB/T 3048.15—1992

## 电线电缆电性能试验方法 第 9 部分：绝缘线芯火花试验

Test methods for electrical properties of electric cables and wires—  
Part 9: Spark test of insulated cores

2007-12-03 发布

2008-05-01 实施

中华人民共和国国家质量监督检验检疫总局  
中国国家标准化管理委员会 发布

## 目 次

前言 .....	III
1 范围 .....	1
2 规范性引用文件 .....	1
3 术语和定义 .....	1
4 试验设备 .....	1
5 试样制备 .....	3
6 试验程序 .....	3
7 试验结果及评定 .....	4
8 试验设备的校准 .....	4
9 试验记录 .....	4

## 前 言

GB/T 3048《电线电缆电性能试验方法》分为 14 个部分：

- 第 1 部分：总则；
- 第 2 部分：金属材料电阻率试验；
- 第 3 部分：半导体橡塑材料体积电阻率试验；
- 第 4 部分：导体直流电阻试验；
- 第 5 部分：绝缘电阻试验；
- 第 7 部分：耐电痕试验；
- 第 8 部分：交流电压试验；
- 第 9 部分：绝缘线芯火花试验；
- 第 10 部分：挤出护套火花试验；
- 第 11 部分：介质损耗角正切试验；
- 第 12 部分：局部放电试验；
- 第 13 部分：冲击电压试验；
- 第 14 部分：直流电压试验；
- 第 16 部分：表面电阻试验。

本部分为 GB/T 3048 的第 9 部分。

本部分代替 GB/T 3048.9—1994《电线电缆电性能试验方法 绝缘线芯工频火花试验》和 GB/T 3048.15—1992《电线电缆 绝缘线芯直流火花试验方法》。本次修订按照 GB/T 1.1—2000《标准化工作导则 第 1 部分：标准的结构和编写规则》对本部分进行了调整。

本部分与 GB/T 3048.9—1994 和 GB/T 3048.15—1992 相比主要变化如下：

- 标准的中文名称统一为“电线电缆电性能试验方法 第 9 部分：绝缘线芯火花试验”；
- 标准的英文名称改为“Test methods for electrical properties of electric cables and wires—Part 9; Spark test of insulated cores”；
- 本部分的总体结构和编排按 GB/T 1.1—2000 进行了修改：
  - 1) 第 1 章为“范围”(GB/T 3048.9—1994 和 GB/T 3048.15—1992 的第 1 章；本版的第 1 章)；
  - 2) 第 2 章为“规范性引用文件”(GB/T 3048.9—1994 的第 2 章,GB/T 3048.15—1992 无；本版的第 2 章)；
  - 3) 第 3 章为“术语和定义”(GB/T 3048.9—1994 和 GB/T 3048.15—1992 无；本版的第 3 章)；
  - 4) 第 4 章为“试验设备”(GB/T 3048.9—1994 的第 3 章,GB/T 3048.15—1992 的第 2 章；本版的第 4 章)；
  - 5) 第 5 章为“试样制备”(GB/T 3048.9—1994 和 GB/T 3048.15—1992 无；本版的第 5 章)；
  - 6) 第 6 章为“试验程序”(GB/T 3048.9—1994 的第 4 章和第 5 章,GB/T 3048.15—1992 的第 3 章和第 4 章；本版的第 6 章)；
  - 7) 第 7 章为“试验结果及评定”(GB/T 3048.9—1994 的第 6 章和 GB/T 3048.15—1992 的第 5 章；本版的第 7 章)；
  - 8) 第 8 章为“试验设备的校准”(GB/T 3048.9—1994 的第 7 章,GB/T 3048.15—1992 无；

本版的第8章)；

- 9) 第9章为“试验记录”(GB/T 3048.9—1994和GB/T 3048.15—1992无；本版的第9章)；
- 在第1章“范围”中删除了包含要求的部分(GB/T 3048.15—1992的第1章；本版的第1章)；
- 在第2章“规范性引用文件”中补充了相关标准(GB/T 3048.9—1994的第2章；GB/T 3048.15—1992无；本版的第2章)；
- 增加了第3章“术语和定义”(GB/T 3048.9—1994和GB/T 3048.15—1992无；本版的第3章)；
- 在第4章“试验设备”中修改了对直流高压电源脉动的规定(GB/T 3048.15—1992的2.1；本版的4.2.2)；
- 在第6章“试验程序”中将试验电压由规定值改为推荐值(GB/T 3048.9—1994的第4章和GB/T 3048.15—1992的第3章；本版的第6章)；
- 增加第9章“试验记录”，规定了试验记录应记载的具体内容(GB/T 3048.9—1994和GB/T 3048.15—1992无；本版的第9章)。

本部分由中国电器工业协会提出。

本部分由全国电线电缆标准化技术委员会归口。

本部分起草单位：上海电缆研究所。

本部分主要起草人：万树德、余霞明、夏凯荣、张兆焕。

本部分所代替标准的历次版本发布情况为：

- GB 3048.9—1983、GB/T 3048.9—1994；
- GB/T 3048.15—1992。





## 电线电缆电性能试验方法

### 第9部分：绝缘线芯火花试验

#### 1 范围

GB/T 3048 的本部分规定了绝缘线芯(电线)火花试验的术语和定义、试验设备、试样制备、试验程序、试验结果及评定、试验设备的校准和试验记录。

本部分适用于检验橡皮和塑料绝缘电线电缆绝缘线芯的绝缘层质量,可用于电线电缆的中间检验和例行试验。不适用于检验任何采用非导电材料制成的导电线芯的绝缘产品。

本部分包括工频火花试验和直流火花试验。即采用工频火花机和直流火花机进行试验。

本部分应与 GB/T 3048.1 一起使用。

#### 2 规范性引用文件

下列文件中的条款通过 GB/T 3048 的本部分的引用而成为本部分的条款。凡是注日期的引用文件,其随后所有的修改单(不包括勘误的内容)或修订版均不适用于本部分,然而,鼓励根据本部分达成协议的各方研究是否可使用这些文件的最新版本。凡是不注日期的引用文件,其最新版本适用于本部分。

GB/T 2900.10—2001 电工术语 电缆(idt IEC 60050(461):1984)

GB/T 3048.1 电线电缆电性能试验方法 第1部分:总则

JB/T 4278.10 橡皮塑料电线电缆试验仪器设备检定方法 火花试验机

#### 3 术语和定义

GB/T 2900.10—2001 确立的下列术语和定义适用于 GB/T 3048 的本部分。

##### 3.1

**火花试验** spark test

电缆通过周围电极时该电极对其施加试验电压的一种绝缘试验。

#### 4 试验设备

##### 4.1 概述

工频火花试验机和直流火花试验机的示意图如图 1,主要组成部分及整个装置应符合下述各条规定。

##### 4.2 高压电源

###### 4.2.1 工频火花试验机的高压电源

电源频率为(49~61)Hz,电压波形应近似正弦波。

###### 4.2.2 直流火花试验机的高压电源

电源的正极应接地,负极由一根低电容的非屏蔽电线与试验电极相连,直流输出电压的纹波,其峰值对峰值应不超过直流电压的 5%。

###### 4.2.3 试验电压的测量

试验电极对地的电位差应由火花机的试验电压表显示,试验电压表应直接连接到电源的输出端,也可通过其他任何合适的方式连接,但其示值误差应不超过±5%。

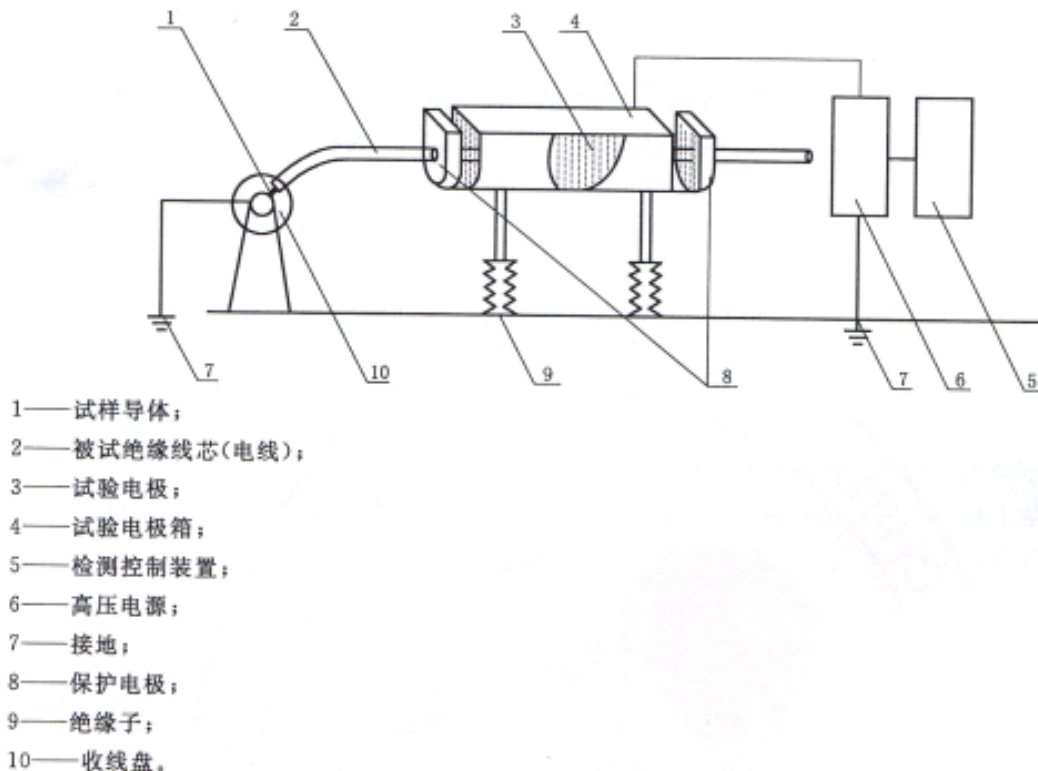


图1 火花试验机的示意图

### 4.3 试验电极

4.3.1 电极的有效长度应使被试绝缘线芯的每一点通过电极下的时间不小于下列规定：

a) 工频电源 0.05 s

注：这时间表示绝缘线芯穿过每毫米长电极的最大速度为 1.2 m/min。

b) 直流电源 0.001 s

注：这时间表示绝缘线芯穿过每毫米长电极的最大速度为 60 m/min。

4.3.2 电极的有效宽度应大于被试线芯的最大直径 30 mm。底部可制成“V”形或“U”形。对地保持良好绝缘，而即使在最高试验电压下，当绝缘子受潮时火花机也应正常运行。电极箱壳体应接地。

4.3.3 电极为用金属制成的接触式电极，可用珠链或环链，链长应大于“V”形或“U”形底部电极的深度。相邻两链的间距应不大于 8 mm。

注：相邻两链的间距应不大于 8 mm 是指任何方向的相邻两个间的距离。

珠链或环链应满足下述要求：

a) 珠的直径为(2~5)mm，一串珠链上的相邻两颗珠子的间距应不超过 2.5 mm；

b) 环由直径大于 0.8 mm 的金属丝构成，环的外径应不大于 5 mm，如用椭圆形等其他形状时纵轴应不大于 5 mm。每 100 mm 长的环链上，环数应不少于 20 个；

c) 链上的珠或环应分布均匀，表面光滑，不应有刮伤被试绝缘线芯的任何毛刺，且每一节珠或环应灵活可挠。珠链或环链应交叉排列。

### 4.4 保护电极

试验电极的两端应有接地保护电极。保护电极的宽度应不小于试验电极宽度，保护电极(轴向)长度不小于 15 mm，所用珠链或环链应与试验电极一致。保护电极与试验电极之间距离应保证在正常最高试验电压下，不发生试样绝缘表面闪络。

### 4.5 安全保护连锁装置

保证开启试验电极箱时自动断开高压电源。



#### 4.6 击穿指示器

击穿指示器由数字显示计数器和讯响报警器组成,能对每次击穿记录和报警。击穿指示器应能保持其指示数,直至下一个击穿被记录或指示器被人工复位。讯响报警器的报警时间应能持续数秒钟,并能触发断路器断开高压电源和驱动系统电源。在必要时可遮断触发信号。

#### 4.7 灵敏度

##### 4.7.1 灵敏度测试

灵敏度用人工击穿装置测试。

人工击穿装置测试中的火花间隙应由作相对旋转运动的一块金属板和一个金属针尖组成,在每秒钟内金属板和金属针尖有一次距离为 $(0.25 \pm 0.05)$  mm,工频火花机测试时,持续时间为 0.025 s;直流火花机测试时,持续时间为 0.005 s,针尖对金属板的极性,针尖为负极,金属板为正极。

##### 4.7.2 最低灵敏度测试

在无负载情况下,将试验电极电压调到工频 3 kV(或直流 5 kV),当人工击穿装置接入后,其火花间隙短路状态下的稳态电流应不超过 600  $\mu$ A。为了将稳态电流限制在适当的数值范围内,可以串联一附加电阻。

最低灵敏度测试时,应先接入符合上述要求的人工击穿装置,将试验电压调到工频 3 kV(或直流 5 kV),启动人工击穿装置,使金属板和针尖间的火花间隙被连续击穿 20 次。要求火花试验机的击穿计数器应记录 20 次,对每次击穿都应准确无误的计数。

试验时应断开触发信号,以保证试验变压器的电源不被断开。

每次试验应更换铜针,针尖的锥度应不大于  $60^\circ$ ,直径应不大于 2 mm。

##### 4.7.3 稳定性测试

最低灵敏度符合要求后,应将附加电阻(若有)短接。在电极间放一段没有缺陷、并是该火花机将要测试的具有最大电容值的被试绝缘线芯(电线),或在人工击穿装置的板电极和针尖电极之间并入一个与被试线芯有相同电容值的电容器(直流火花机可不接入线芯或电容器)并将电极电压调至设备的最高试验电压,可选用较粗的铜针,以防止针尖熔化。启动人工击穿装置,使金属板和针尖间的火花间隙被连续击穿 20 次。火花试验机的击穿计数器应记录 20 次,对每次击穿都应准确无误的计数。

试验时应断开触发信号,以保证试验变压器的电源不被断开。

## 5 试样制备

整个制造长度的电线电缆。

## 6 试验程序

6.1 每次试验前应检查安全保护链锁装置,确保正常动作。

6.2 火花试验设备和收放线装置均应可靠接地。

6.3 被试绝缘线芯的导体应可靠地连续接地。

6.4 被试绝缘线芯进入电极之前,应用适当方法除去绝缘表面的水分,以防止试验过程中产生闪络。

6.5 试验电压值应在产品标准中规定。如果产品标准中没有规定相应的试验电压值,则可按表 1 推荐的电压值行试验。

表 1 绝缘线芯火花试验电压推荐值

绝缘标称厚度 $\delta$ /mm	试 验 电 压/kV	
	工频火花机	直流火花机
$\delta \leq 0.25$	3	5
$0.25 < \delta \leq 0.5$	4	6
$0.5 < \delta \leq 1.0$	6	9
$1.0 < \delta \leq 1.5$	10	15
$1.5 < \delta \leq 2.0$	15	23
$2.0 < \delta \leq 2.5$	20	30
$2.5 < \delta$	25	38

注：非密封性的绝缘结构，如无粘结层的绕包结构，其试验电压应在产品标准中规定。

## 7 试验结果及评定

单位长度(如每 km)被试绝缘线芯的击穿次数即为试验结果。

## 8 试验设备的校准

每年应至少一次按 JB/T 4278.10 规定的检定方法对火花试验机进行校准，在大修或较大程度调整后，也应进行校准。

## 9 试验记录

试验记录应详细记载下列的内容：

- 试样编号，试样型号、规格；
- 试验日期，大气条件；
- 施加电压的数值；
- 试验结果；
- 试验设备及其校准有效期。